

深圳市光网视科技有限公司

产品规格书

## 3 口全千兆工业以太网光纤交换机

ONV-IPS33032F



### 产品概述

ONV-IPS33032F 系列是 ONV 自主研发的全千兆工业以太网光纤交换机，专为满足工业领域和系统而设计，能在严苛的使用环境中长时间稳定运行。具备 2 个千兆以太网自适应电口+1 个千兆 SFP 光口插槽，所有端口支持全线速转发。

ONV-IPS33032F 工业以太网交换机具备极佳的工业现场环境适应性 (包含机械稳定性、气候环境适应性、电磁环境适应性等)、防护等级达到 IP40、支持双冗余供电、低功耗无风扇散热技术、MTBF 平均无故障工作时间可达 35 年、超长 5 年质保，非管理机型，即插即用，无需配置，使用简单方便。适合智能交通、轨道交通、电力行业、矿业开采、石油、海运、冶金及绿色能源建设等工业场景组建经济高效、稳定、可靠的通信网络。

## 产品特点

### ■ 千兆线速接入，千兆光口上行

- ◇ 全系列支持“千兆以太网口+千兆光口”组合，方便用户灵活组网，满足各种场景组网需求；
- ◇ 所有端口支持无阻塞线速转发，传输更流畅。
- ◇ 支持 IEEE 802.3x 全双工流控和 Backpressure 半双工流控。

### ■ 设备稳定可靠

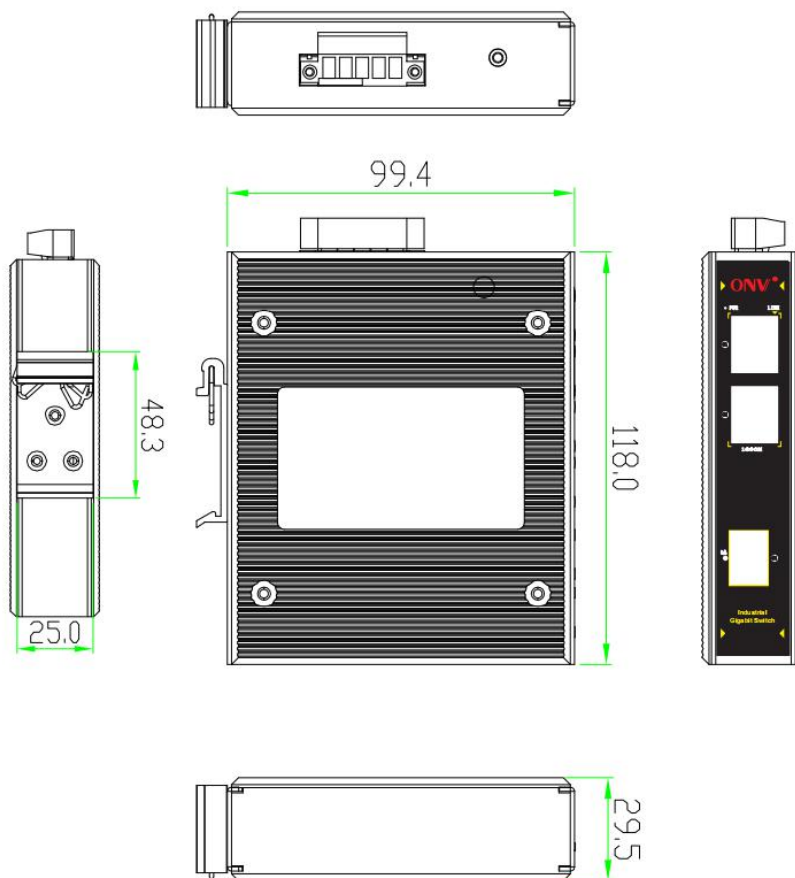
- ◇ 主机低功耗、无风扇静音设计，铝合金材质金属外壳，散热优良，保证产品稳定运行。
- ◇ 设备完全符合 3C、CE、FCC、RoHS 安规要求，使用安全可靠。
- ◇ 用户可通过电源指示灯(PWR)、端口状态指示灯（Link）轻松了解设备工作状态。

## 产品技术与规格

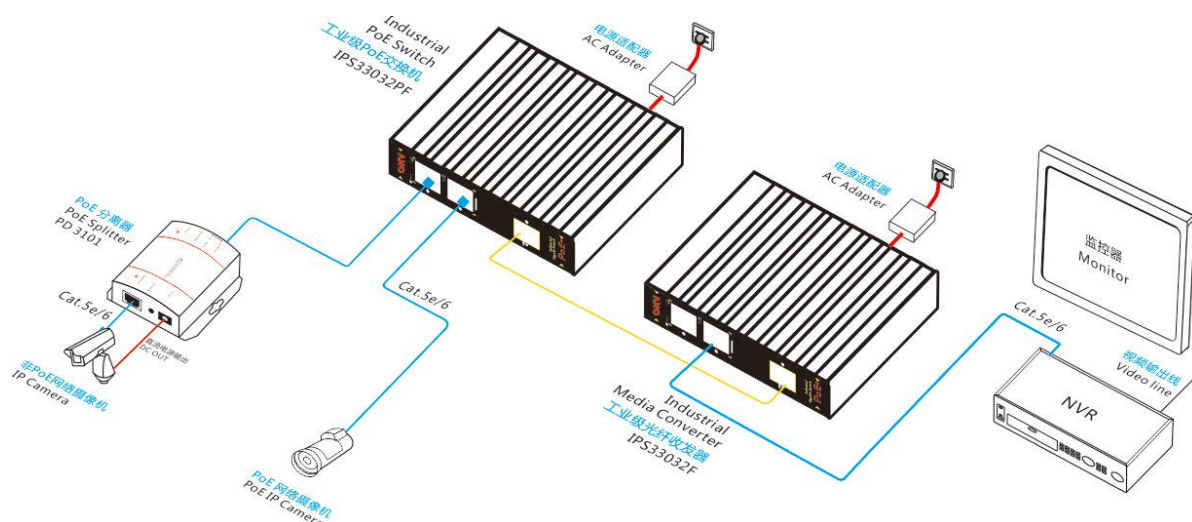
型号	ONV-IPS33021F	ONV-IPS33032F	ONV-IPS33042F
<b>端口特征</b>			
固定端口	1 个 10/100/1000Base-T RJ45 端口 (Data) 1 个 1000Base-X SFP 光口插槽 (Data) 2 组 V+, V- 冗余 DC 电源接口 (5P 凤凰端子)	2 个 10/100/1000Base-T RJ45 端口 (Data) 1 个 1000Base-X SFP 光口插槽 (Data) 2 组 V+, V- 冗余 DC 电源接口 (5P 凤凰端子)	2 个 10/100/1000Base-T RJ45 端口 (Data) 2 个 1000Base-X SFP 光口插槽 (Data) 2 组 V+, V- 冗余 DC 电源接口 (5P 凤凰端子)
网口特性	网口 10/100/1000Base-T (X) 自动侦测，全/半双工 MDI/MDI-X 自适应		
双绞线传输	10BASE-T : Cat3, 4, 5 UTP (≤100 meter) 100BASE-TX : Cat5 or later UTP (≤100 meter) 1000BASE-T : Cat5e or later UTP (≤100 meter)		
光口特性	千兆SFP 光纤接口，默认不配套光模块，需要另购，（可选订单模/多模、单纤/双纤光模块，LC）		
光缆	多模 ——工作波长：850nm，传输距离：0~500M； 单模 ——工作波长：1310nm，传输距离：0~40KM；工作波长：1550nm，传输距离：0~120KM。		
<b>交换芯片参数</b>			
网络协议	IEEE802.3 10BASE-T； IEEE802.3i 10Base-T； IEEE802.3u 100Base-TX； IEEE802.3ab 1000Base-T； IEEE802.3z 1000Base-X；		

	IEEE802.3x		
转发模式	存储转发（全线速）		
背板带宽	8Gbps（无阻塞）		
包转发率@64byte	2.98Mpps	4.46Mpps	5.95Mpps
MAC 地址表	8K		
包转发缓存	1M		
巨型帧	10K		
LED 指示灯	电源指示灯：PWR（绿色）；网络指示灯：Link, Link/Act（黄色）		
<b>电源特征</b>			
工作电压	直流供电，DC12-48V 超宽供电电压，工规 5P 凤凰端子连接，支持防反接保护		
整机功耗	待机功耗：<3W；满载功耗：<5W	待机功耗：<4W；满载功耗：<6W	待机功耗：<5W；满载功耗：<7W
配套电源	无，可选购工业电源 24V/24W，见配件信息表选购使用		
<b>物理规格参数</b>			
工作温度/湿度	-40~+80° C；5%~90% RH 无凝结		
存储温度/湿度	-40~+85° C；5%~95% RH 无凝结		
外观尺寸（L*W*H）	119*100*30mm		
净重/毛重	<0.5kg / <0.7kg		
安装方式	桌面式、35mm DIN 卡轨式安装		
<b>产品认证与质保</b>			
防雷/防护等级	端口防雷：6KV 8/20us； 防护等级：IP40  IEC61000-4-2（ESD）：±8kV 接触放电，±15kV 空气放电 IEC61000-4-3（RS）：10V/m（80~1000MHz） IEC61000-4-4（EFT）：电源线：±4kV；数据线：±2kV IEC61000-4-5（Surge）：电源线：CM±4kV/DM±2kV；数据线：±4kV IEC61000-4-6（射频传导）：10V（150kHz~80MHz） IEC61000-4-8（工频磁场）：100A/m 持续；1000A/m，1s to 3s IEC61000-4-9（脉冲磁场）：1000A/m IEC61000-4-10（阻尼振荡）：30A/m 1MHz IEC61000-4-12/18（震荡波）：CM 2.5kV，DM 1kV IEC61000-4-16（共模传导）：30V 持续；300V，1s FCC Part 15/CISPR22（EN55022）：Class B IEC61000-6-2（通用工业标准）		
机械特性	IEC60068-2-6（抗振动） IEC60068-2-27（抗冲击） IEC60068-2-32（自由下落）		
安规认证	3C； CE mark, commercial；CE/LVD EN60950； FCC Part 15 Class B； RoHS；		
质保期	交换机 5 年，终身维护		

## 产品尺寸规格



## 产品连接拓扑



## 包装清单

包装清单	物品名称	数量	单位
	3 口全千兆工业以太网光纤交换机	1	台
	快速使用指南	1	份
	保修卡与合格证	1	份

## 订购信息

设备名称	设备信息	建议电源功率
ONV-IPS33021F	非管理 1 个 10/100/1000M RJ45 端口+ 1 个 1000M 上联 SFP 光口插槽，工业以太网光纤交换机，支持双 DC 冗余电源输入，支持导轨式安装。	12W/24W
ONV-IPS33032F	非管理 2 个 10/100/1000M RJ45 端口+ 1 个 1000M 上联 SFP 光口插槽，工业以太网光纤交换机，支持双 DC 冗余电源输入，支持导轨式安装。	12W/24W
ONV-IPS33042F	非管理 2 个 10/100/1000M RJ45 端口+ 2 个 1000M 上联 SFP 光口插槽，工业以太网光纤交换机，支持双 DC 冗余电源输入，支持导轨式安装。	12W/24W

说明：本产品默认不配套 SFP 光模块和电源，如需选购，请参考配件产品信息。

## 选配信息

### SFP 光模块选型表

名称	型号	描述	单位
1.25G 光模块	ONV-2630	SFP 光模块，1.25G，多模双纤 850nm，传输距离：550m，LC 接口，支持 DDM 功能，支持热拔插。	只
	ONV-2632	SFP 光模块，1.25G，单模双纤 1310nm，传输距离：20km，LC 接口，支持 DDM 功能，支持热拔插。	只
	ONV-2612-T	SFP 光模块，1.25G，单模单纤 TX1310nm/RX1550nm，传输距离：20km，LC 接口，支持 DDM 功能，支持热拔插。	只
	ONV-2613-R	SFP 光模块，1.25G，单模单纤 TX1550nm/RX1310nm，传输距离：20km，LC 接口，支持 DDM 功能，支持热拔插。	只
	2612-T-G	工业 SFP 光模块，1.25G，单模单纤 TX1310nm/RX1550nm，传输距离：20km，LC 接口，支持 DDM 功能，支持热拔插。	只
	2613-R-G	工业 SFP 光模块，1.25G，单模单纤 TX1550nm/RX1310nm，传输距离：20km，LC 接口，支持 DDM 功能，支持热拔插。	只
	ONV-2612-T-SC	SFP 光模块，1.25G，单模单纤 TX1310nm/RX1550nm，传输距离：20km，SC 接口，支持 DDM 功能，支持热拔插。	只
	ONV-2613-R-SC	SFP 光模块，1.25G，单模单纤 TX1550nm/RX1310nm，传输距离：20km，SC 接口，支持 DDM 功能，支持热拔插。	只

电模块	ONV-2633	1.25G SFP 光模块转 10/100/1000M RJ45 网口, (光转电)	只
-----	----------	--	---

### 电源选型表

名称	型号	描述	单位
工业 24W 导轨电源	GWS-DP24-24	导轨型 24W 单组输出工业电源; 额定输入电压: AC 100V~240V 50-60Hz, 0.35A 额定输出电压: DC 24V 1.0A 工作温度: -40℃—+70℃	只

### 相关产品信息

设备名称	设备信息
ONV-IPS33064FG	非管理 5 个 10/100/1000M RJ45 端口+ 1 个 1000M SFP 光口插槽, 工业以太网光纤交换机, 支持双 DC 冗余电源输入, 支持导轨式安装。
ONV-IPS33064F	非管理 4 个 10/100/1000M RJ45 端口+ 2 个 1000M SFP 光口插槽, 工业以太网光纤交换机, 支持双 DC 冗余电源输入, 导轨式安装。
ONV-IPS33064	非管理 6 个 10/100/1000M RJ45 端口, 工业以太网交换机, 支持双 DC 冗余电源输入, 导轨式安装。
ONV-IPS33108	非管理 10 个 10/100/1000M RJ45 端口, 工业以太网交换机, 支持双 DC 冗余电源输入, 导轨式安装。
ONV-IPS33108F	非管理 8 个 10/100/1000M RJ45 端口+ 2 个 1000M SFP 光口插槽, 工业以太网光纤交换机, 支持双 DC 冗余电源输入, 导轨式安装。
ONV-IPS33128F	非管理 10 个 10/100/1000M RJ45 端口+ 2 个 1000M SFP 光口插槽, 工业以太网光纤交换机, 支持双 DC 冗余电源输入, 导轨式安装。

## 联系我们

**ONV** 深圳市光网视科技有限公司

电 话：0755-33376606

传 真：0755-33376608

邮 箱：onv@onv.com.cn

网 址：<http://www.onv.com.cn>

地 址：深圳市福田区车公庙泰然大厦 D 座 1003

工厂地址：深圳市龙华区大浪街道新石社区新围华宁路 59 号 4 层 5 层 6 层



### 关于文档

本文档中的商标、图片、标识均归深圳市光网视科技有限公司所有。

未经深圳市光网视科技有限公司明确书面许可，任何单位或个人不得擅自仿制、复制、誊抄或转译本书或全部内容，不得以任何形式或任何方式（电子、机械、影印、录制或其他可能的方式）进行商品传播或用于任何商业、盈利目的。本文档可能含有预测信息，因此本文档信息仅供参考，不构成任何要约或承诺，本公司做出更正或修改恕不另行通知。

**版权所有 © 深圳市光网视科技有限公司 保留一切权利**

留一切权利