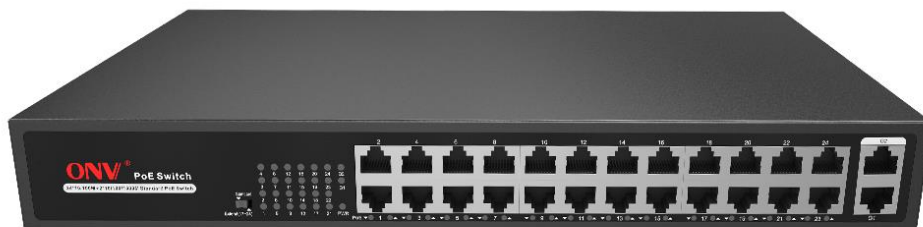


深圳市光网视科技有限公司

产品规格书

26 口千兆上联 POE 供电交换机

Leopard7000-24FE-2GE-PXN



产品概述

Leopard7000-24FE-2GE-PXN 系列是 ONV 自主研发的非网管 PoE 交换机，具备 24 个百兆电口+2 个千兆上联电口，其中 1-24 口支持 IEEE 802.3af/at 标准 PoE 供电，单端口 PoE 功率达 30W，整机最大 PoE 输出功率为 250W。作为 PoE 供电设备，能自动检测识别符合标准的受电设备并通过网线为其供电。可通过网线为无线 AP、网络摄像头、网络电话机、可视门禁对讲等 POE 终端设备供电，满足对高密度 PoE 供电有需求的网络环境，适合酒店、校园、厂区宿舍及中小型企业组建经济高效的网络。

非网管机型，即插即用，无需配置，使用简单方便；

产品特点

■ 百兆接入，千兆上行

- ◇ 提供 24 个 10/100M 电口和 2 个 10/100/1000M 电口,方便用户灵活组网,满足各种场景组网需求。
- ◇ 所有端口支持无阻塞线速转发,传输更流畅。
- ◇ 支持 IEEE 802.3x 全双工流控和 Backpressure 半双工流控。

■ 智能 PoE 供电功能

- ◇ 24 个 10/100Base-TX RJ45 端口支持 PoE 供电,满足安防监控、电话会议系统、无线覆盖等场景 PoE 供电的需求。
- ◇ 符合 IEEE 802.3af/at PoE 供电标准,自动识别 PoE 设备进行供电,不损坏非 PoE 设备。整机最大 PoE 输出功率达 250W,单端口最大 PoE 输出功率为 30W。
- ◇ PoE 端口支持优先级机制,当剩余功率不足时,优先保障高优先级端口的供电,避免设备超负荷工作。

■ 操作简单

- ◇ 即插即用,无需配置,简单方便。
- ◇ 带功能开关,支持一键开启时 17-24 口 10M/250 米长距离传输模式。
- ◇ 用户可通过电源指示灯(Power)、端口状态指示灯(Link)、POE 工作指示灯(PoE)轻松了解设备工作状态。
- ◇ 支持桌面、兼容 1U-19 寸机柜安装。

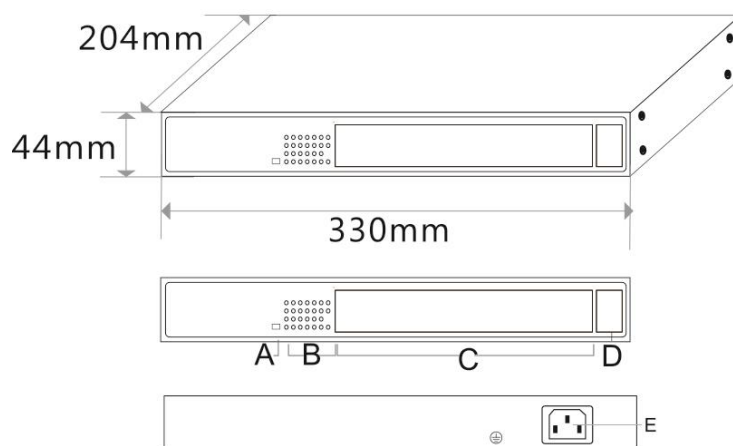
■ 设备稳定可靠

- ◇ 主机低功耗、无风扇静音设计,金属外壳,保证产品稳定运行。
- ◇ 采用 ONV 自主研发的电源,高冗余设计,提供长久稳定 PoE 电力输出。
- ◇ 设备满足国家 CCC 标准,完全符合 CE、FCC、RoHS 安规要求,使用安全可靠。

产品技术与规格

型号	Leopard7000-24FE-2GE-PXN
固定端口	24 个 10/100Base-TX POE 口 (Data/Power) 2 个 10/100/1000Base-T 上联 RJ45 口 (Data)
POE 端口	1-24 端口支持 IEEE802.3af/at 标准 POE 供电
功能开关 (Extender)	开启后, 17-24 口支持 10M/250 米长距离 注意: 当开关状态改变时, 必须重启交换机, 开关功能才可以生效
网络协议	IEEE802.3 10BASE-T; IEEE802.3i 10Base-T; IEEE802.3u 100Base-TX; IEEE802.3ab 1000Base-T; IEEE802.3x
供电标准	符合 IEEE802.3af/at 国际标准
网口特性	10/100BaseT (X)、10/100/1000BaseT 自动侦测, 全/半双工MDI/MDI-X自适应
转发模式	存储转发 (全线速)
背板带宽	14.8Gbps (无阻塞)
包转发率@64byte	6.55Mpps
MAC 地址表	16K
包转发缓存	4M
双绞线传输	10BASE-TX : Cat5 or later UTP (≤250 meter) 100BASE-TX : Cat5 or later UTP (≤100 meter) 1000BASE-T : Cat5e or later UTP (≤100 meter)
供电引脚	默认 1/2(+), 3/6(-); 可选订 4/5(+), 7/8(-), 4 芯供电
最高单口/平均功率	30W/15.4W
总功率/输入电压	250W (AC100-240V)
整机功耗	待机功耗: <20W; 满载功耗: <250W
LED 指示灯	电源指示灯 : PWR (绿色); 网络指示灯 : Link (黄色); PoE指示灯: PoE (绿色)
配套电源	内置开关电源, AC: 100~240V 50~60Hz 4.1A
工作温度/湿度	-20~+55° C; 5%~90% RH 无凝结
存储温度/湿度	-40~+75° C; 5%~95% RH 无凝结
外观尺寸 (L*W*H)	330*204*44mm
净重/毛重	<2.3kg / <3kg
安装方式	桌面式、壁挂式、机架式安装
防雷/防护等级	端口防雷: 6KV 8/20us; 防护等级: IP30
安规认证	3C; CE mark, commercial; CE/LVD EN60950; FCC Part 15 Class B; RoHS;
质保期	交换机 1 年, 电源 2 年, 终身维护

产品尺寸规格



- A.长距离拨码开关
- B.工作指示灯
- C.24个百兆PoE供电口
- D.2个千兆上联电口
- E.交流电源AC100-240V,50/60Hz输入口

包装清单

包装清单	物品名称	数量	单位
	26 口千兆上联 POE 供电交换机 (Leopard7000-24FE-2GE-PXN)	1	台
	AC 电源线	1	根
	五金安装套件	1	对
	快速使用指南	1	份
	保修卡与合格证	1	份

订购信息

设备名称	设备信息
Leopard7000-24 FE-2GE-PXN	非网管 24 个 10/100M RJ45 端口+2 个 10/100/1000M 上联 RJ45 端口 POE 交换机,其中 1-24 口支持 IEEE 802.3af/at 国际标准, 调整功能开关, 可实现 17-24 口 10M/250 米长距离传输, 内置 250W 电源。