

深圳市光网视科技有限公司

产品规格书

## 5 口百兆工业以太网交换机

ONV-IPS1005



### 产品概述

ONV-IPS1005 是 ONV 自主研发的百兆工业以太网交换机, 具备 5 个百兆以太网自适应电口, 所有端口支持全线速转发。

ONV-IPS1005 工业以太网交换机具备极佳的工业现场环境适应性 (包含机械稳定性、气候环境适应性、电磁环境适应性等)、防护等级达到 IP30、支持双冗余供电、低功耗无风扇散热技术、超长 5 年质保, 使用简单方便。适合智能交通、轨道交通、电力行业、矿业开采、石油、海运、冶金及绿色能源建设等工业场景, 组建经济高效、稳定、可靠的通信

网络。

非网管机型，即插即用，无需配置，使用简单方便；

## 产品特点

### ■ 百兆全电口，快速以太网

- ◇ 全系列支持“全百兆以太网口”组合，方便用户灵活组网，满足各种场景组网需求；
- ◇ 所有端口支持无阻塞线速转发，传输更流畅。
- ◇ 支持 IEEE 802.3x 全双工流控和 Backpressure 半双工流控。

### ■ 设备稳定可靠

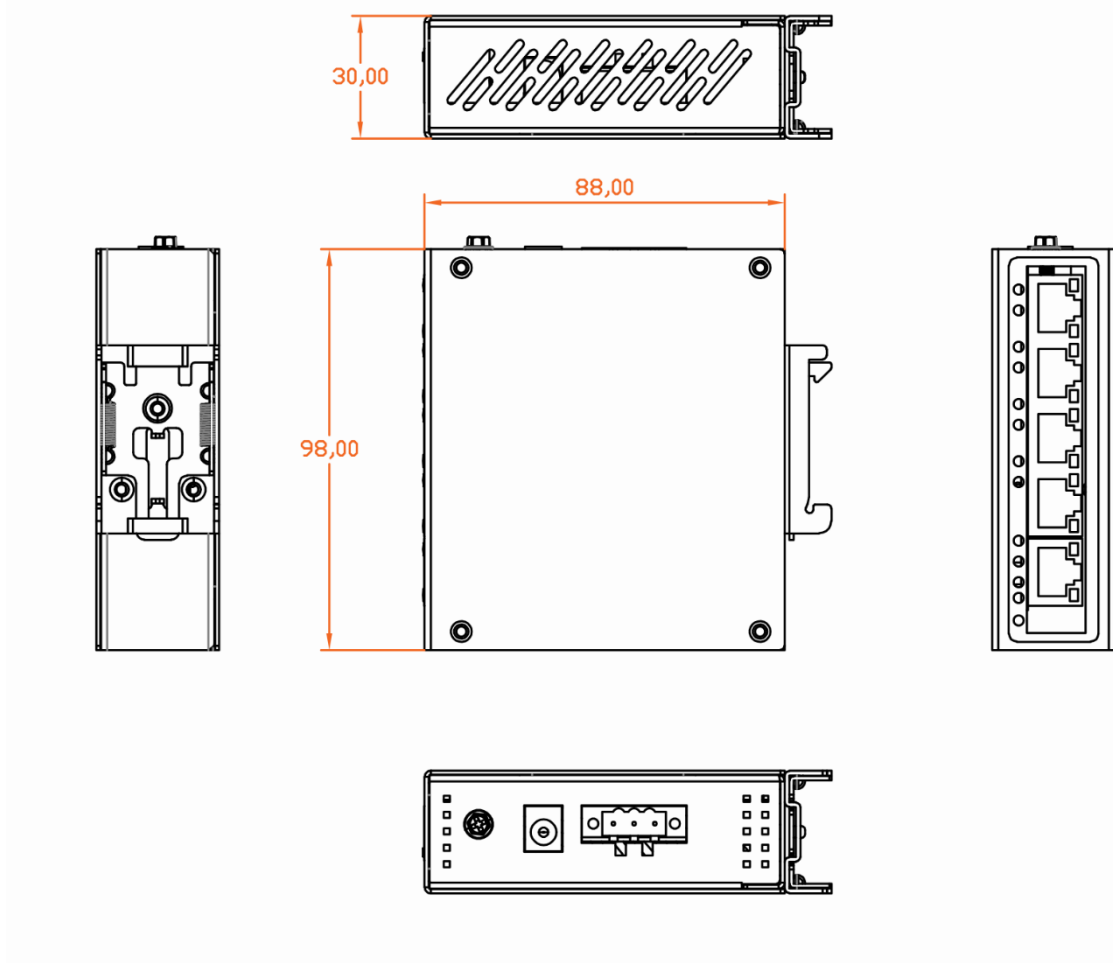
- ◇ 主机低功耗、无风扇静音设计，铝合金材质金属外壳，散热优良，保证产品稳定运行。
- ◇ 设备完全符合 3C、CE、FCC、RoHS 安规要求，使用安全可靠。
- ◇ 用户可通过电源指示灯(PWR)、端口状态指示灯（Link）、轻松了解设备工作状态。

## 产品技术与规格

型号	ONV-IPS1005
<b>端口特征</b>	
固定端口	1*DC 电源插座 5*10/100Base-TX RJ45 端口（数据） 1 组 DC5521 电源插座，1 组 V+，V-（3P 凤凰端子）DC 电源接口 冗余双电源接口，支持防反接保护。
网口特性	1-5 电口支持 10/100Base-TX 自动侦测，全/半双工 MDI/MDI-X 自适应
双绞线传输	10BASE-T: Cat3, 4, 5 UTP (≤100 meter) 100BASE-TX: Cat5e or later UTP (≤100 meter)
<b>交换芯片参数</b>	
网络协议	IEEE802.3 10BASE-T; IEEE802.3i 10Base-T; IEEE802.3u 100Base-TX; IEEE802.3u 100Base-FX; IEEE802.3x
转发模式	存储转发（全线速）
背板带宽	1.0Gbps(无阻塞)

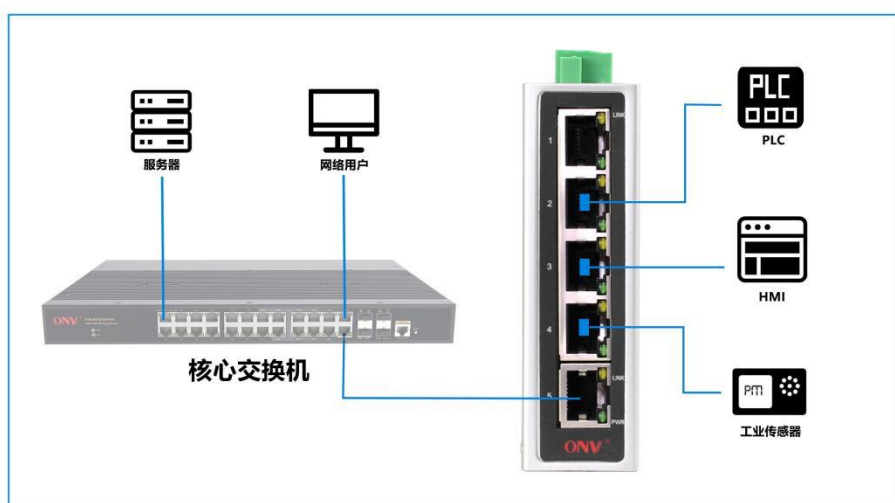
包转发率@64byte	0.744Mpps
MAC 地址表	2K
包转发缓存	512K
巨型帧	2048bytes
LED 指示灯	功率: PWR (绿色), 网络: Link 1-5 (黄色)
<b>电源特征</b>	
整机功耗	待机功耗: <3W; 满载功耗: <5W
工作电压	直流供电, 12~48VDC 宽电压 (极限 56V); 1*DC5521 插座 1*3Pin 工业凤凰端子, 支持防反接保护
配套电源	无, 可选购工业电源 24V/24W 或 12V/24W, 见配件信息表选购使用
<b>物理规格参数</b>	
工作温度/湿度	-40~+75° C; 5%~90% RH 无凝结
存储温度/湿度	-40~+85° C; 5%~95% RH 无凝结
外观尺寸 (L*W*H)	98*88*30mm
净重/毛重	<0.2kg / <0.3kg
安装方式	桌面式、35mm DIN 卡轨式安装
<b>产品认证与质保</b>	
防雷/防护等级	防护等级 IP30 防雷保护 6KV 8/20us IEC61000-4-3 (RS): 10V/m (80~1000MHz) FCC 第 15 部分/CISPR22 (EN55022): B 级 IEC61000-6-2 (通用工业标准) IEC61000-4-9 (脉冲磁场): 1000A/m IEC61000-4-10 (阻尼振荡): 30A/m, 1MHz IEC61000-4-12/18 (冲击波): CM 2.5kV, DM 1kV IEC61000-4-4 (EFT): 电源电缆: ±4kV, 数据电缆: ±2kV IEC61000-4-16 (共模传输): 30V、300V、1 秒 IEC61000-4-2 (ESD): ±8kV 接触放电, ±15kV 空气放电 IEC61000-4-6 (无线电频率传输): 10V (150kHz~80MHz) IEC61000-4-8 (工频磁场): 100A/m、1000A/m、1s-3s IEC61000-4-5 (浪涌): 电源线: CM±4kV/DM±2kV, 数据线: ±4kV
机械特性	IEC60068-2-6 (防震) IEC60068-2-32 (自由落体) IEC60068-2-27 (防震)
安规认证	3C; CE mark, commercial; CE/LVD EN62368-1; FCC Part 15 Class B; RoHS;
质保期	交换机 5 年, 终身维护

## 产品尺寸规格



## 产品使用连接图

- 即插即用
- 40°C-+75°C宽温工作
- 标准 DIN 导轨安装



## 包装清单

包装清单	物品名称	数量	单位
	5口百兆工业以太网交换机	1	台
	快速使用指南	1	份
	保修卡与合格证	1	份

## 订购信息

设备名称	设备信息	建议电源功率
ONV-IPS1005	非网管型工业以太网交换机，配有 5*10/100M RJ45 端口。支持双路直流冗余电源输入和 DIN 导轨安装。	24W
<b>说明：本产品默认不配套电源，需单独购买。</b>		

## 选配信息

### 电源选型表

名称	型号	描述	单位
工业 24W 导轨电源	GWS-AP24-12	桌面型 24W 单组输出电源适配器； 额定输入电压：AC 100V~240V 50-60H, 0.35A 额定输出电压：DC 12V 2A 工作温度：-40℃—+70℃	只
工业 24W 导轨电源	GWS-DP24-24	导轨型 24W 单组输出工业电源； 额定输入电压：AC 100V~240V 50-60H, 0.35A 额定输出电压：DC 24V 1.0A 工作温度：-40℃—+70℃	只

## 联系我们

**ONV** 深圳市光网视科技有限公司

电 话：0755-33376606

传 真：0755-33376608

邮 箱：onv@onv.com.cn

网 址：<http://www.onv.com.cn>

地 址：深圳市福田区车公庙泰然大厦 D 座 1003

工厂地址：惠州仲恺高新区陈江街道仲恺六路 333 号星河仲恺人工智能产业园 B3 栋厂房



### 关于文档

本文档中的商标、图片、标识均归深圳市光网视科技有限公司所有。

未经深圳市光网视科技有限公司明确书面许可，任何单位或个人不得擅自仿制、复制、誊抄或转译本书或全部内容，不得以任何形式或任何方式（电子、机械、影印、录制或其他可能的方式）进行商品传播或用于任何商业、盈利目的。本文档可能含有预测信息，因此本文档信息仅供参考，不构成任何要约或承诺，本公司做出更正或修改恕不另行通知。

版权所有 © 深圳市光网视科技有限公司 保留一切权利