

深圳市光网视科技有限公司

产品规格书

2 口百兆工业光纤交换机

ONV-IPS1021F 系列



产品概述

ONV-IPS1021F 系列，包含单纤单模 ONV-IPS1021PF-A\ONV-IPS1021PF-B，是 ONV 自主研发的百兆工业光纤交换机，具备 1 个百兆以太网自适应电口+1 个百兆 SC 光纤接口，所有端口支持全线速转发。

ONV-IPS1021F 工业以太网交换机具备极佳的工业现场环境适应性 (包含机械稳定性、气候环境适应性、电磁环境适应性等)、防护等级达到 IP30、支持双冗余供电、低功耗无风扇散热技术、超长 5 年质保, 使用简单方便。适合智能交通、轨道交通、电力行业、矿业开采、石油、海运、冶金及绿色能源建设等工业场景, 组建经济高效、稳定、可靠的通信网络。

非网管机型, 即插即用, 无需配置, 使用简单方便;

产品特点

■ 百兆光电, 快速以太网

- ◇ 全系列支持“百兆以太网口+百兆光口”组合, 方便用户灵活组网, 满足各种场景组网需求;
- ◇ 所有端口支持无阻塞线速转发, 传输更流畅。
- ◇ 支持 IEEE 802.3x 全双工流控和 Backpressure 半双工流控。

■ 设备稳定可靠

- ◇ 主机低功耗、无风扇静音设计, 铝合金材质金属外壳, 散热优良, 保证产品稳定运行。
- ◇ 设备完全符合 3C、CE、FCC、RoHS 安规要求, 使用安全可靠。
- ◇ 用户可通过电源指示灯(PWR)、端口状态指示灯 (Link)、轻松了解设备工作状态。

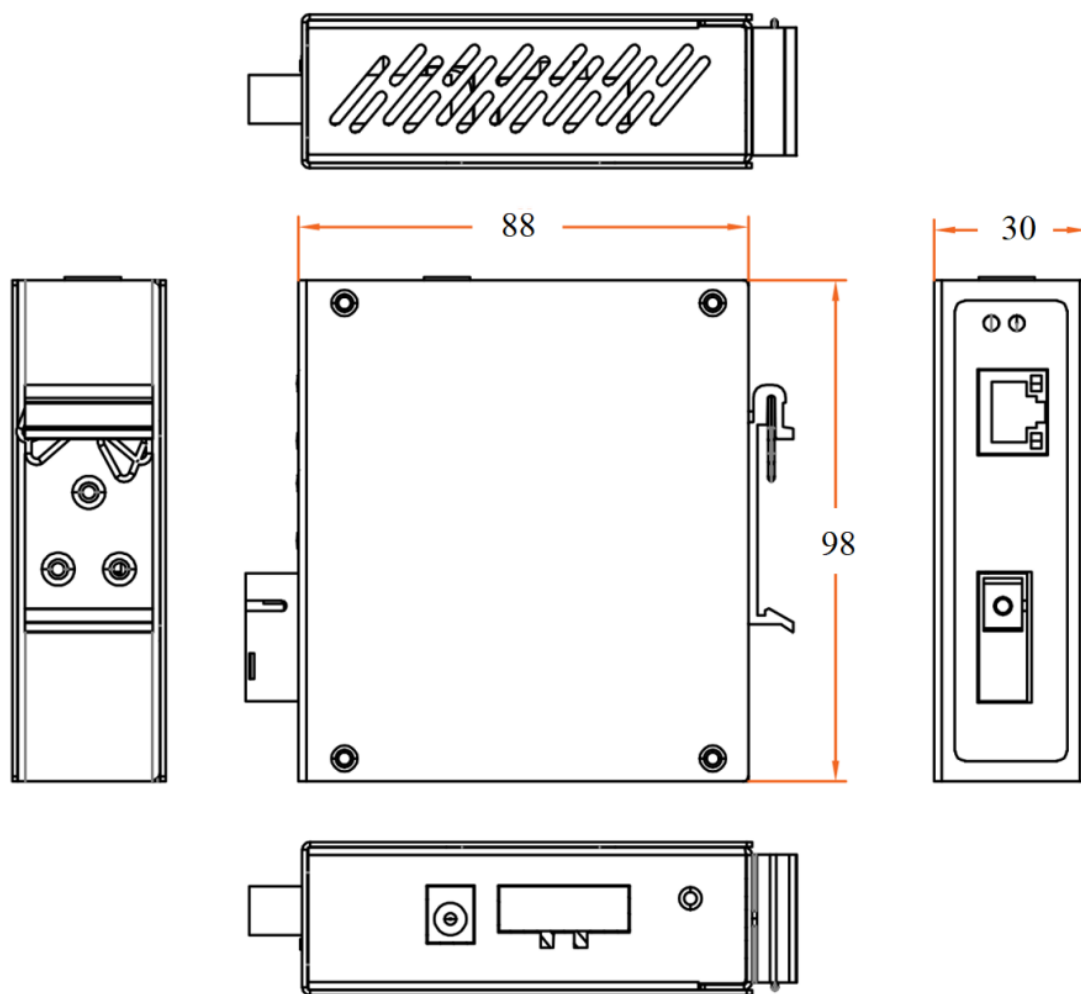
产品技术与规格

型号	ONV-IPS1021F ONV-IPS1021F-A/B
端口特征	
固定端口	1 个 10/100Base-TX RJ45 端口 (Data) 1 个 155M 上联 SC 光口 (Data) 1 组 DC5521 电源插座, 1 组 V+, V- (3P 凤凰端子) DC 电源接口 冗余电源接口, 支持防反接保护。
网口特性	1 口支持 10/100Base-TX 自动侦测, 全/半双工 MDI/MDI-X 自适应
双绞线传输	10BASE-T: Cat3, 4, 5 UTP (≤100 meter) 100BASE-TX: Cat5e or later UTP (≤100 meter)
光口特性	默认配套光模块为单模双纤20km, SC接口
光缆	多模 ——工作波长: 850nm, 传输距离: 0~500M; 1310nm, 传输距离: 0~2KM;

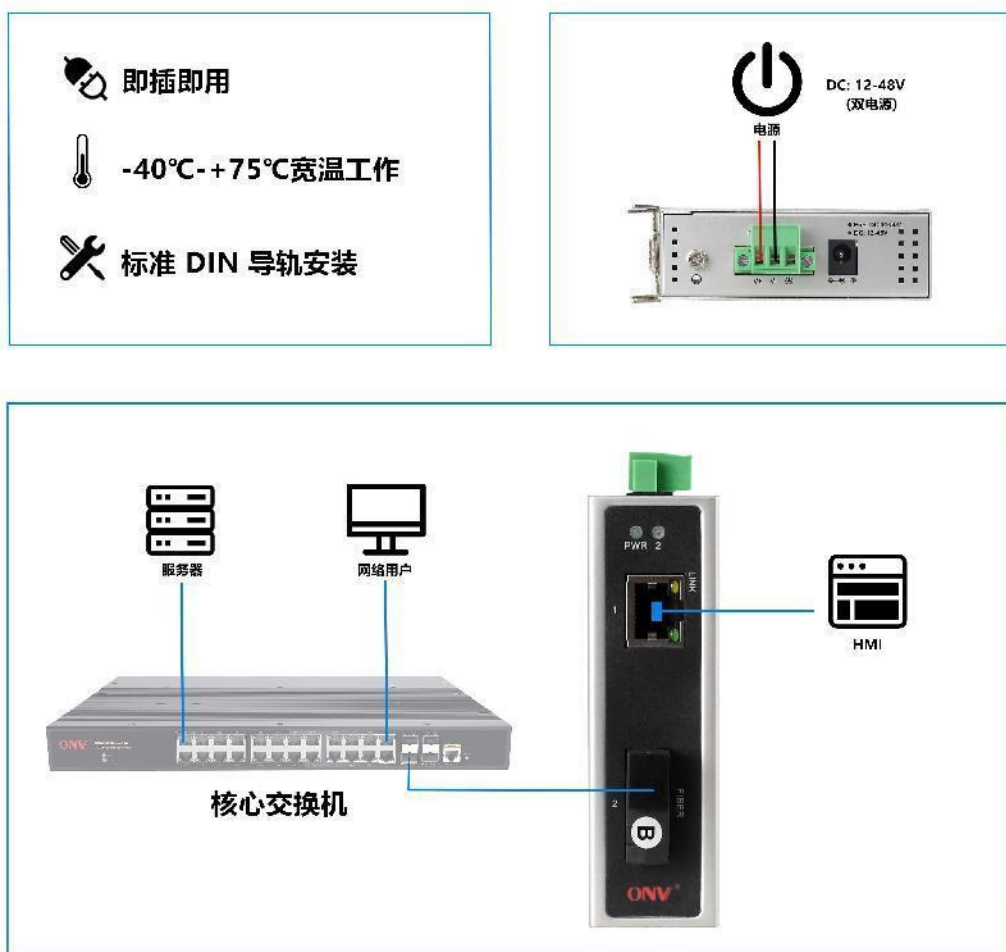
	单模 ——工作波长：1310nm，传输距离：0~40KM； 工作波长：1550nm，传输距离：0~120KM。
交换芯片参数	
网络协议	IEEE802.3 10BASE-T； IEEE802.3i 10Base-T； IEEE802.3u 100Base-TX； IEEE802.3u 100Base-FX； IEEE802.3x
转发模式	存储转发（全线速）
背板带宽	1.0Gbps（无阻塞）
包转发率@64byte	0.3Mpps
MAC 地址表	2K
包转发缓存	512K
巨型帧	2048bytes
LED 指示灯	功率：PWR（绿色），网络：Link（黄色），光纤端口：2（绿色）
电源特征	
整机功耗	待机功耗：<3W；满载功耗：<5W
工作电压	直流供电，DC12~48V 超宽上电电压（极限 56V），DC5521 电源插座，工规 3P 凤凰端子连接，支持防反接保护
配套电源	无，可选购工业电源 24V/24W 或 12V/24W，见配件信息表选购使用
物理规格参数	
工作温度/湿度	-40~+75° C；5%~90% RH 无凝结
存储温度/湿度	-40~+85° C；5%~95% RH 无凝结
外观尺寸（L*W*H）	98*88*30mm
净重/毛重	<0.2kg / <0.3kg
安装方式	桌面式、35mm DIN 卡轨式安装
产品认证与质保	
防雷/防护等级	防护等级 IP30 防雷保护 6kV 8/20us IEC61000-4-3（RS）：10V/m（80~1000MHz） FCC 第 15 部分/CISPR22（EN55022）：B 级 IEC61000-6-2（通用工业标准） IEC61000-4-9（脉冲磁场）：1000A/m IEC61000-4-10（阻尼振荡）：30A/m，1MHz IEC61000-4-12/18（冲击波）：CM 2.5kV，DM 1kV IEC61000-4-4（EFT）：电源电缆：±4kV，数据电缆：±2kV IEC61000-4-16（共模传输）：30V、300V、1 秒 IEC61000-4-2（ESD）：±8kV 接触放电，±15kV 空气放电 IEC61000-4-6（无线电频率传输）：10V（150kHz~80MHz） IEC61000-4-8（工频磁场）：100A/m、1000A/m、1s-3s IEC61000-4-5（浪涌）：电源线：CM±4kV/DM±2kV，数据线：±4kV
机械特性	IEC60068-2-6（防震） IEC60068-2-32（自由落体）

	IEC60068-2-27 (防震)
安规认证	3C; CE mark, commercial; CE/LVD EN62368-1; FCC Part 15 Class B; RoHS;
质保期	交换机 5 年, 终身维护

产品尺寸规格



产品应用图



包装清单

包装清单	物品名称	数量	单位
	2 口百兆工业 POE 光纤交换机	1	台
	快速使用指南	1	份
	保修卡与合格证	1	份

订购信息

设备名称	设备信息	建议电源功率
ONV-IPS1021F	非网管型工业光纤交换机，配有 1*10/100M RJ45 端口和 1*155M SC 端口（1310nm/20km 单模双光纤模块）。支持双路直流冗余电源输入和 DIN 导轨安装。	24W
ONV-IP1021F-A	非网管型工业光纤交换机，配有 1*10/100M RJ45 端口和 1*155M 上行 SC 端口（1310nm/20km 单模单纤模块）。支持双路直流冗余电源输入和 DIN 导轨安装。	24W
ONV-IP1021F-B	非网管型工业光纤交换机，配有 1*10/100M RJ45 端口和 1*155M 上行 SC 端口（1550nm/20km 单模单纤模块）。支持双路直流冗余电源输入和 DIN 导轨安装。	24W
说明：本产品默认不配套电源，需单独购买。		

选配信息

电源选型表

名称	型号	描述	单位
工业 24W 导轨电源	GWS-AP24-12	桌面型 24W 单组输出电源适配器； 额定输入电压：AC 100V~240V 50-60Hz, 0.35A 额定输出电压：DC 12V 2A 工作温度：-40℃—+70℃	只
工业 24W 导轨电源	GWS-DP24-24	导轨型 24W 单组输出工业电源； 额定输入电压：AC 100V~240V 50-60Hz, 0.35A 额定输出电压：DC 24V 1.0A 工作温度：-40℃—+70℃	只

联系我们

ONV 深圳市光网视科技有限公司

电 话：0755-33376606

传 真：0755-33376608

邮 箱：onv@onv.com.cn

网 址：<http://www.onv.com.cn>

地 址：深圳市福田区车公庙泰然大厦 D 座 1003

工厂地址：惠州仲恺高新区陈江街道仲恺六路 333 号星河仲恺人工智能产业园 B3 栋厂房



关于文档

本文档中的商标、图片、标识均归深圳市光网视科技有限公司所有。

未经深圳市光网视科技有限公司明确书面许可，任何单位或个人不得擅自仿制、复制、誊抄或转译本书或全部内容，不得以任何形式或任何方式（电子、机械、影印、录制或其他可能的方式）进行商品传播或用于任何商业、盈利目的。本文档可能含有预测信息，因此本文档信息仅供参考，不构成任何要约或承诺，本公司做出更正或修改恕不另行通知。

版权所有 © 深圳市光网视科技有限公司 保留一切权利